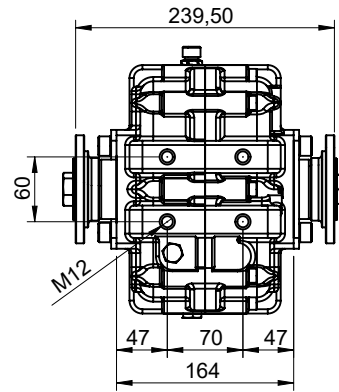
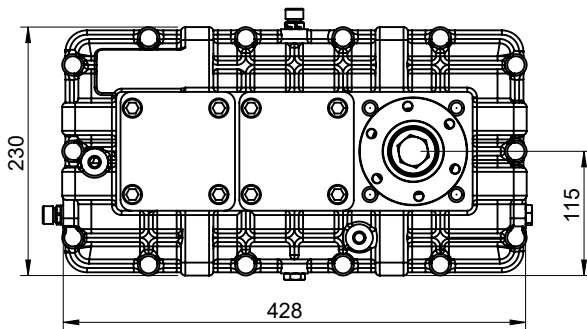
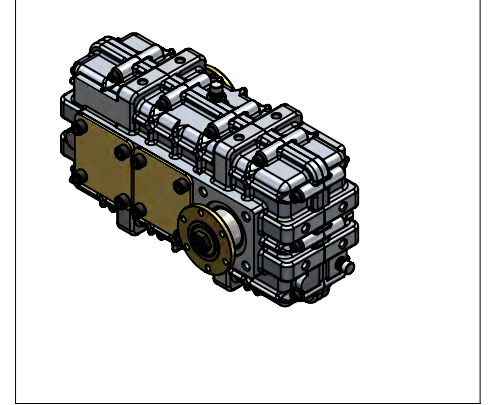
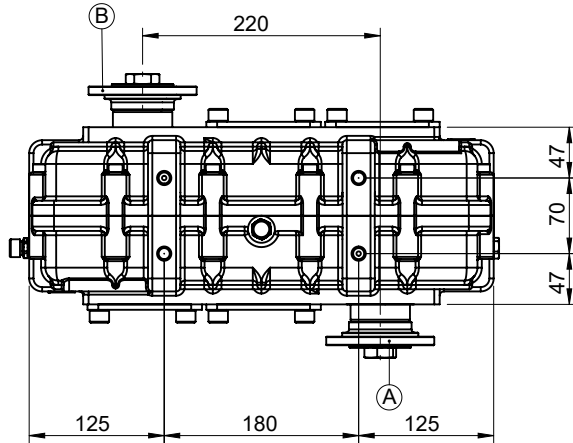


申请类型	水平或垂直使用
分动箱类型	3轴RPM增速箱/减速箱

产品编码	<b>KRD.28.2</b>
修订号-日期	02 / 28.06.2018

### 产品示意图



### 组件详情

- A: 输入法兰 (ISO 7647 - ISO 7646 - 标准法兰)  
 C: 输出法兰 (ISO 7647 - ISO 7646 - 标准法兰)

### 技术参数

输出口	最大功率	最大扭矩		速比	安装类型	
	kW	Nm	kgm			
A	150	1421	145	1/1	断轴	旋向
B						
C	150	393	40	1/0,41 1/1,26 1/2,02 1/0,79 1/1,33 1/2,42 1/0,89 1/1,51 1/0,94 1/1,61 1/1 1/1,69	36 kg	与输入相同



办公室  
 电话号码: +90 312 354 05 39  
 传真: +90 312 354 34 59  
 7. Sokak No: 9  
 Ostim / ANKARA  
 电子邮: info@kozmaksan.com.tr

工厂  
 电话号码: +90 312 267 39 71  
 传真: +90 312 267 38 72  
 AOS. 1. OSB. Erkunt Cad. No: 6  
 Sincan / ANKARA  
 网站: www.kozmaksan.net